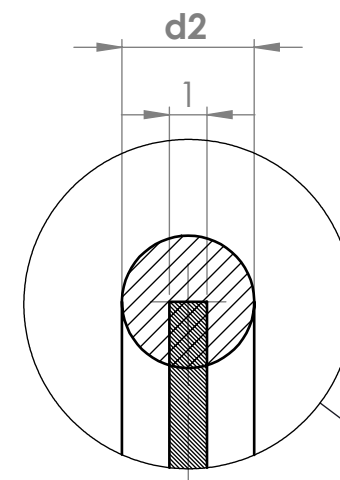
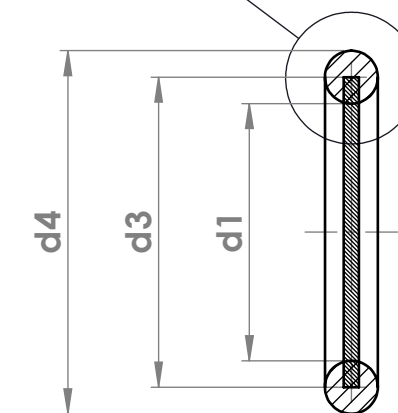
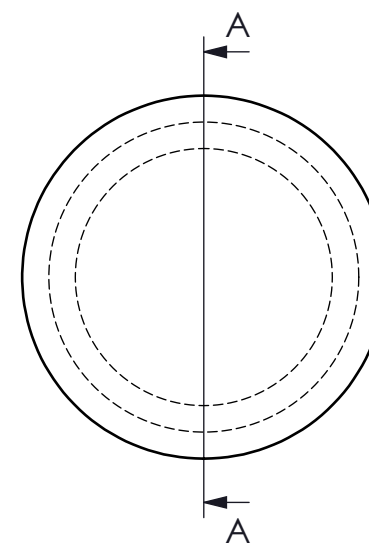
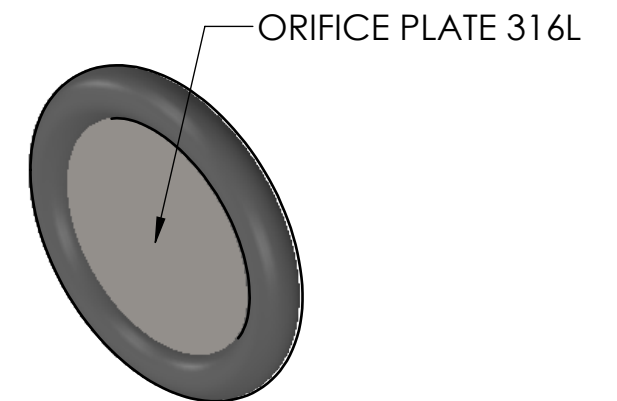


| Design Table for: 0309A0001 |      |     |      |      |
|-----------------------------|------|-----|------|------|
| DIN 11864                   | d1   | d2  | d3   | d4   |
| DN10 - DIN                  | 11   | 3,5 | 15   | 18   |
| DN15 - DIN                  | 17   | 3,5 | 20,5 | 24   |
| DN20 - DIN                  | 21   | 3,5 | 24,5 | 28   |
| DN25 - DIN                  | 27   | 3,5 | 30,5 | 34   |
| DN32 - DIN                  | 33   | 5   | 38   | 43   |
| DN40 - DIN                  | 39,5 | 5   | 43,9 | 49,5 |
| DN50 - DIN                  | 51   | 5   | 56,3 | 61   |
| DN65 - DIN                  | 67,5 | 5   | 72,5 | 77,5 |
| DN80 - DIN                  | 83   | 5   | 88   | 93   |
| DN100 - DIN                 | 101  | 5   | 106  | 111  |
| DN125 - DIN                 | 126  | 5   | 131  | 136  |
| DN150 - DIN                 | 151  | 5   | 156  | 161  |



DETAIL B  
SCALE 5 : 1



SECTION A-A

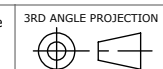
**UP Ultrapharma**

info@ultrapharma.com 1967 DB Heemskerk T: +31-(0)251-207050  
www.ultrapharma.com The Netherlands F: +31-(0)251-207055

CONFIGURATION  
see table

DESCRIPTION:  
DIN 11684-DIN ELASTO ORIFICE PLATE 316L

The information contained in this drawing is the sole property of Ultrapharma BV. Any reproduction in part or as a whole without written permission of Ultrapharma BV is prohibited.



UNITS:  
mm

SCALE:  
2:1

SHEETSIZE  
A3